

## 夏普专业液晶触摸屏 ——为您打造前所未有的沟通体验



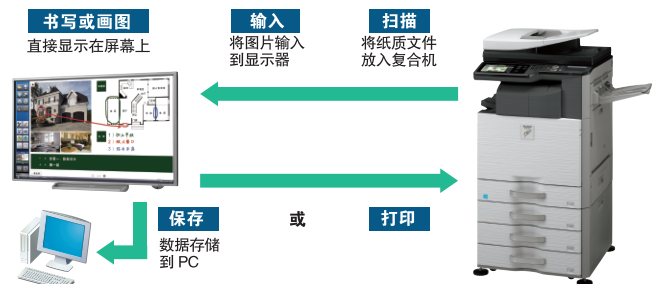
### 直观易用的用户界面

夏普为专业液晶触摸屏度身定制了笔写软件 (SHARP Pen Software), 为任何使用60英寸PN-L602B产品的用户带来轻松流畅的操作享受。当应用程序创建的文档或图像被捕捉到后, 将以JPEG格式显示在屏幕上, 用户使用触摸笔或手指即可在屏幕表面书写或绘画。屏幕上的图像可以扩大或旋转, 手写标记如文字和图画均可被选中并移动。并且, 屏幕上的任何内容都可以保存或打印输出, 这大大方便了头脑风暴讨论或会议中的点滴记录。



### 便捷的操作——与复合机连接

将PN-L602B与带有彩色扫描的复合机连接, 可以实现更快速、更流畅的通信。复合机扫描的文档与图像可以直接输出并显示到PN-L602B的笔写软件上。更为方便的是, 显示的图像数据(包括手写标记)可以保存在PC中, 或直接发送到复合机上打印。



注: 上图所示触摸屏底座仅供参考, 实际产品可能与此不同。

## 更精准快速的触摸响应与双点触摸功能

PN-L602B将高品质液晶屏幕与高灵敏度触摸屏完美结合，实现了简单快捷的沟通。夏普独特的**红外侦测系统**通过多重红外传感器，精确快速地锁定用户手指或触摸笔的位置，增强了触摸屏的人机交互性能。PN-L602B还支持**双点触摸功能**，这使得用户可以方便地使用两个手指移动页面，扩大或缩小图像。

\* 需使用预装 Windows® 7 专业版操作系统的计算机。

## 便利的多功能性

PN-L602B是名副其实的多面手，既可以作为触摸控制的演示工具，也可以用作交互式数字标牌，还可以充当视频会议系统的组成部分，实现与远端实时流畅的沟通。超大的画面与高质量的图像，无论使用在商业或教学环境中均能提高效率，让人留下深刻的印象。如使用在视频会议中，会使人有身临其境的体验，仿佛同所有的与会者共处一室。

## 卓越的图像品质

PN-L602B的60英寸液晶屏幕搭载了夏普特有的UV<sup>2</sup>A技术<sup>\*</sup>，该技术能提高背光灯效率，消减背光灯的漏光问题，从而使白色更亮，彩色更鲜艳，黑色更深。而且，PN-L602B的边缘式LED背光灯可以展现出更完美的图像，同时又达到了节能目的。

\* UV<sup>2</sup>A技术是“Ultraviolet-induced multi-domain Vertical Alignment”的简称，此项技术确保液晶分子按照特定方向均匀排列。

## 用户友好的设计理念

PN-L602B在设计时秉承用户友好的理念。电源按键“ON/OFF”位于显示器的侧下方，输入/输出端子垂直位于显示器背面一侧，这些都大大方便了用户的使用。

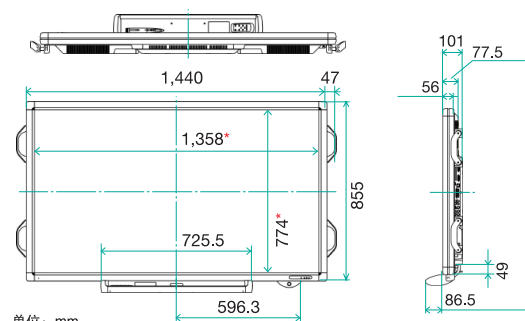
## 基本规格

型号	PN-L602B		PN-L602B
放置	水平	电脑输入	即插即用 电源管理
液晶面板	60英寸宽屏(对角线1525mm) UV <sup>2</sup> A LCD	视频信号制式	选购PN-ZB01 标准
最大解像度(像素)	1920 × 1080	输入端子 <sup>*2</sup>	标准 选购PN-ZB01
最高色彩	约1,064百万色	输出端子	标准 选购PN-ZB01
像素间距(H × V)	0.692 × 0.692mm	输入/输出端子	选购PN-ZB01
最高亮度 <sup>*1</sup>	380cd/m <sup>2</sup>	电源	100V-240V AC, 50/60Hz
对比度	3000:1	耗电量	170W
可视角度	160° / 160° (CR ≥ 10)	运行条件	运行温度 运行湿度
屏幕显示尺寸(W × H)	1329.1 × 747.6mm	尺寸(W × D × H)	约1,440 × 101 × 855mm
响应时间	6ms(灰阶, 平均)	重量(不含PN-ZB01)	约54Kg
背光灯类型	白色LED边缘式	主要附件	触摸笔, 触摸笔电池(AAA), 笔尖(触摸笔用) × 2, 擦除器, 托盘, 电源线, 遥控器, 电池(AA × 2), CD-ROM, 安装手册, 端子标签, Sharp商标贴, 线夹 × 2, USB线, 托盘安装配件 × 2, 托盘安装螺丝 × 6
触摸屏	检测方法 PC连接器 电源 操作系统 保护玻璃厚度 <sup>*6</sup>	同步信号	选购件
触摸笔	传输 按钮	视频	PN-ZS609(滚轮落地支架) PN-ZB01(端子扩展板)
电脑输入	模拟RGB(0.7Vp-p)[75Ω], 数字(兼容DVI 1.0标准)	同步信号	
	水平/垂直分隔(TTL电平: 正/负), 绿色同步, 复合同步(TTL电平: 正/负)		

\*1 亮度与输入模式和其他图像设置有关。亮度会随着时间的推移而减小。亮度无法精确地保持在一个恒定的水平，这是由设备的固有特性造成的。\*2 连接PC或其他视频信号，连接线缆需另外购买。\*3 HDCP兼容，适用PC与分量。\*4 模拟和分量BNC端子可相互切换，使用菜单进行选择。\*5 不支持即插即用。\*6 含双侧AR涂层。

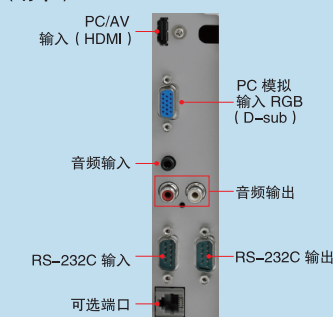
\*产品规格如有变更恕不另行通知

## 尺寸示意图

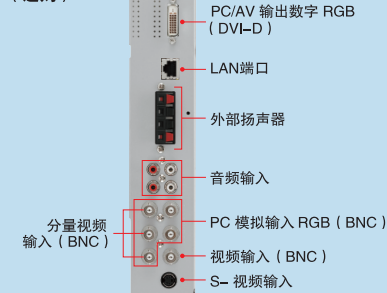


## 输入/输出端子

(标准)



## PN-ZB01 端子扩展板 (选购)



# SHARP

\* 本印刷品的产品数据仅供参考。实际数据请以产品说明书为准。除特别标注外，本印刷品上的数据为夏普自测数据。所有比较数据均为与夏普旧款相比。  
\* 本印刷品资料若有印刷错误，本公司不承担由此产生的后果。因产品规格有改变而造成的细微差别，请以实物为准。

## 夏普商贸(中国)有限公司

联系地址: 上海市延安东路550号海洋大厦27-29楼  
邮政编码: 200001  
电话: 021-6104-8888 传真: 021-6106-6000

## 北京

北京市朝阳区曙光西里甲5号凤凰置地广场F座3-5层  
邮政编码: 100028  
电话: 010-8521-5288 传真: 010-6588-2237

上海明强印刷科技有限公司 松江工业园区车墩镇送车路137号 021-67879105 / 2012年07月制作

## 夏普网页地址:

<http://www.sharp.cn>

## 广州

广州市珠江新城珠江西路10号高德置地广场二期22层  
邮政编码: 510623  
电话: 020-3808-2288 传真: 020-3808-2218/3808-2268

■ 请到获夏普认证的经销商处购买, 以得到售后服务的保证。

经销单位: